

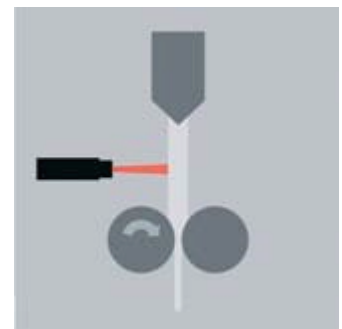
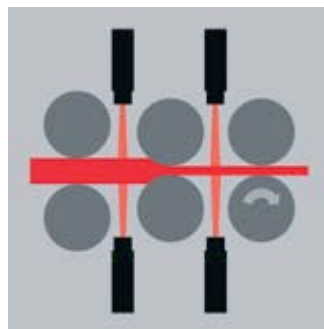
# Rayomatic4m

非接触温度センサ  
(電圧出力タイプ)



INFRARED  
THERMOMETERS

- ▶ 超小型一体型  
M18x101mm
- ▶ ワイドな測定範囲  
-20~500℃
- ▶ 0-5v出力
- ▶ 耐熱ヘッド70℃  
冷却不要
- ▶ 保護構造IP66
- ▶ 小型でも狭視野  
Optics 15:1
- ▶ RS485デジタル出力



CE

[www.eurotron.jp](http://www.eurotron.jp)



INFRARED  
THERMOMETERS

# Rayomatic4m

非接触温度センサ  
(電圧出力タイプ)

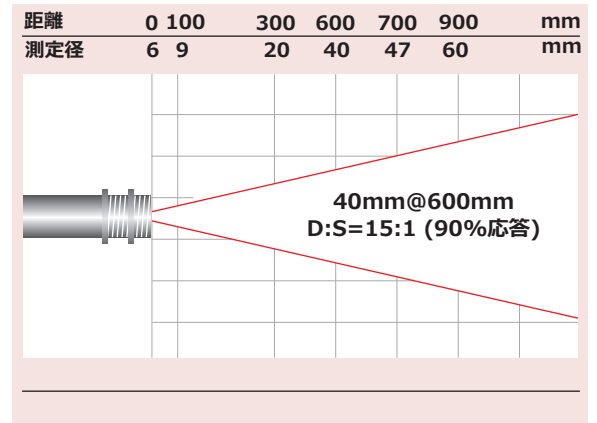
## 仕様

測定温度範囲：-20～500℃  
 測定エリアサイズ：φ9/100mm φ40/600mm  
 光学系：シリコンレンズ  
 検出素子：サーモパイル  
 測定波長：8～14 μm  
 応答時間：150ms (90%)  
 測定精度：±1.0% または ±1.5℃ のどちらか大きい方  
 (0℃未満を除く; 周囲温度 23℃ ±5℃ にて)  
 再現性：±0.5% または ±1.0℃ のどちらか大きい方  
 アナログ出力：0-5V  
 信号処理：アベレージング、ピークホールド、バレイホールド  
 (ソフトウェアで設定可能)  
 放射率：出荷時0.95(ソフトウェアで変更可能)  
 電源：DC24V±20%  
 出力ケーブル長：1.8m(標準),10m(オプション)  
 保護構造：IP66(NEMA-4)  
 材質：ステンレス  
 使用周囲温度：-10～70℃  
 保存温度：-20～80℃  
 使用周囲湿度：10-95%(結露なきこと)  
 外形寸法：M18x101mm  
 質量：約180g

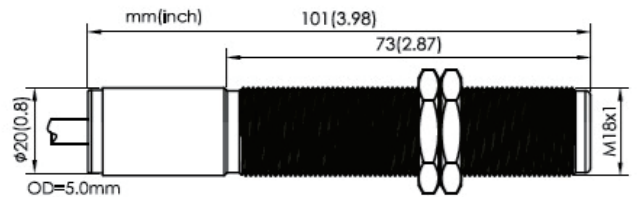
製品改良の為、仕様の一部を予告なく変更する場合があります。  
 ご了承ください。

型式 Rayomatic4m-V-C1 (1.8mケーブル)  
 Rayomatic4m-V-C10(10mケーブル)

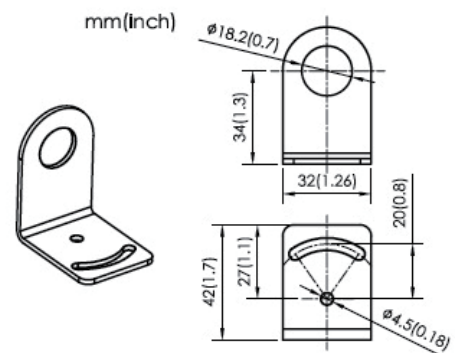
## 測定視野範囲



## 外形寸法図



## 取付金具(付属)



[www.eurotron.jp](http://www.eurotron.jp)